

# ТЕХНИЧЕСКИЙ ПАСПОРТ

## Настенного газового котла

### CLASS A MAX



Разработан согласно требованиям ТР ТС 016/2011

Информация по установке и эксплуатации указана в руководстве пользователя.

#### Модель :

A MAX 16

A MAX 21

A MAX 24

A MAX 30

A MAX 35

A MAX 41



A MAX 50

Дата изготовления:

Серийный номер:

Модель:

Приклейте сюда стикер с упаковки газового котла



2022

## Назначение:

Газовый двухконтурный настенный котел, для отопления и приготовления горячей воды (ГВС) с закрытой камерой сгорания и принудительной системой дымоудаления, для работы на природном газе ГОСТ 5542-87 коммунально-бытового использования.

## Гарантия завода изготовителя:

Завод - изготовитель гарантирует стабильность и поддержание эксплуатационных характеристик газового котла в течении всего срока при соблюдении монтажной и обслуживающей организациями требований инструкции по монтажу и руководства пользователя DAESUNG.

Гарантийный срок составляет 24 месяца.

(Более подробная информация находится в гарантийном талоне.)

1



## КОМПЛЕКТ ПОСТАВКИ

|   |                             |       |
|---|-----------------------------|-------|
| 1 | Настенный газовый котел     | 1 шт. |
| 2 | Технический паспорт         | 1 шт. |
| 3 | Руководство по эксплуатации | 1 шт. |
| 4 | Гарантийный талон           | 1 шт. |
| 5 | Кронштейн крепления котла   | 1 шт. |
| 6 | Дюбель NAT 10               | 2 шт. |
| 7 | Анкерный болт 6.3 * 50 мм   | 2 шт. |
| 8 | Пульт DR-240A*              | 1 шт. |

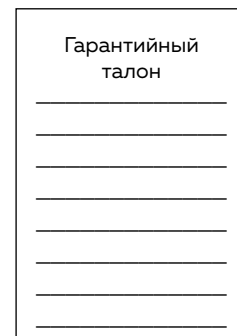
2



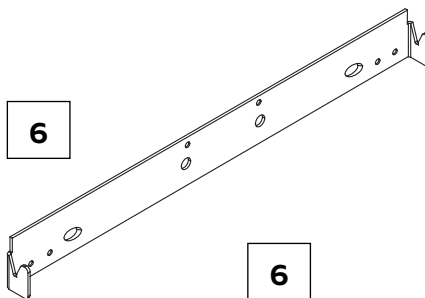
3



4



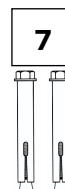
6



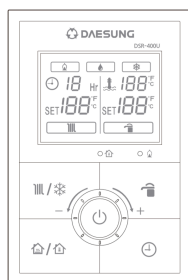
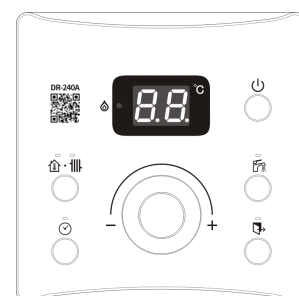
6



7



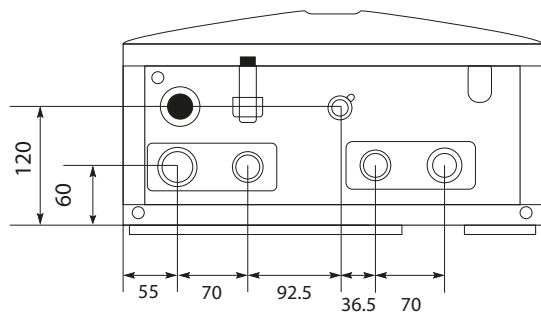
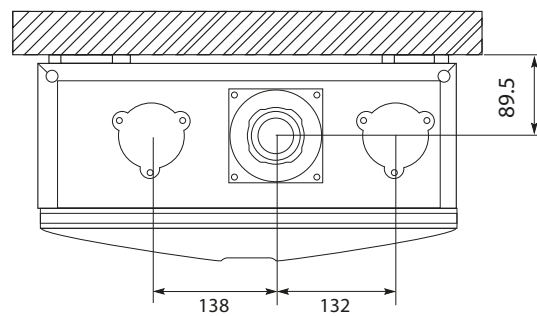
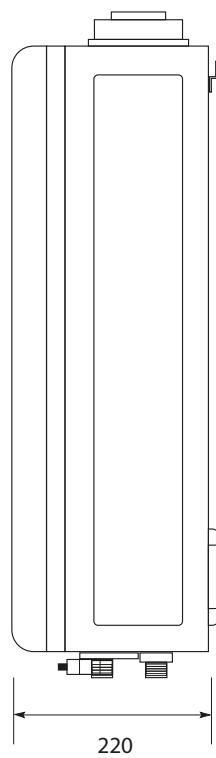
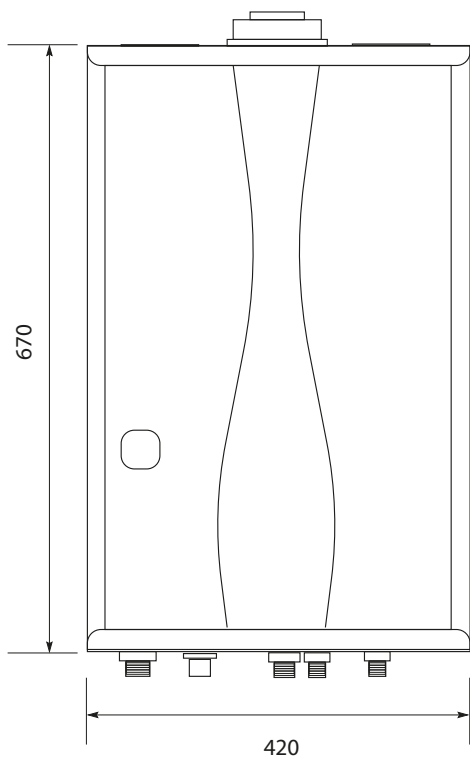
8



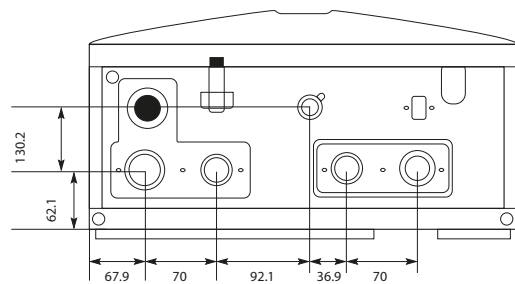
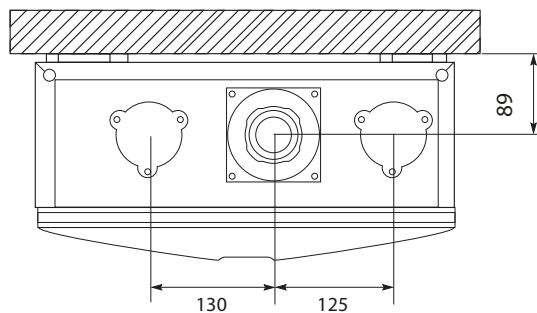
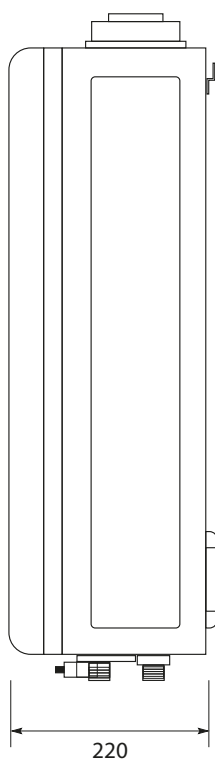
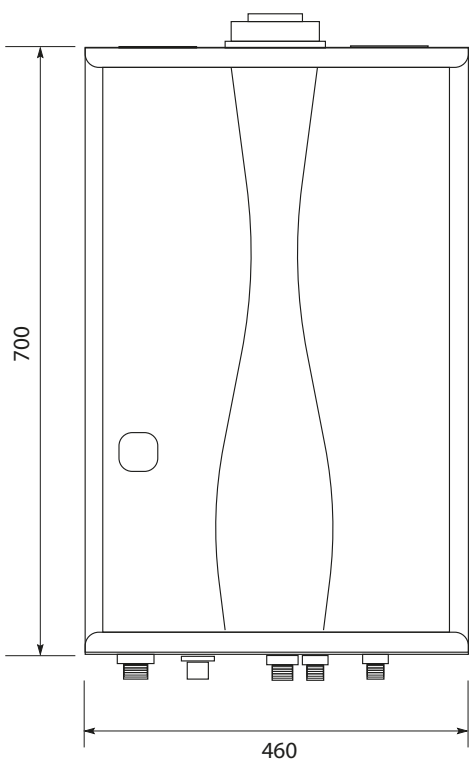
\*DSR-400U  
Пульт управления для модели АМАХ 50

# ГАБАРИТНЫЕ РАЗМЕРЫ

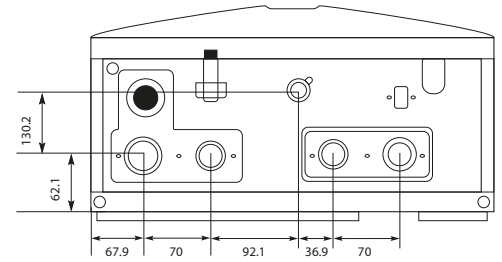
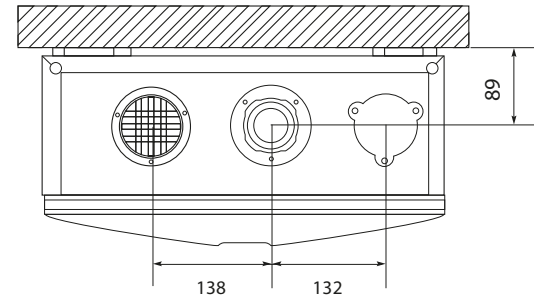
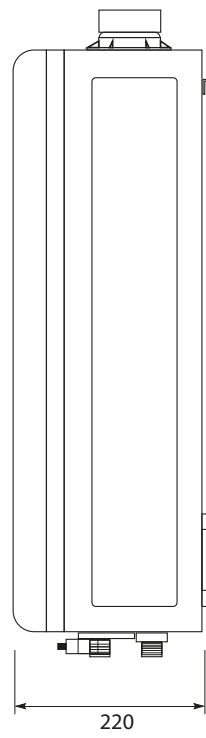
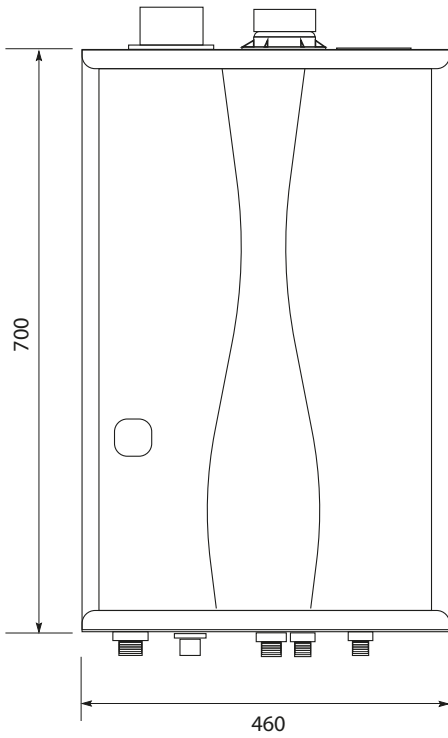
A MAX 16  
A MAX 21  
A MAX 24



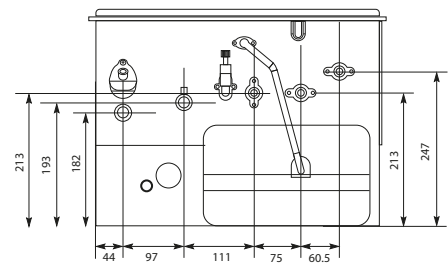
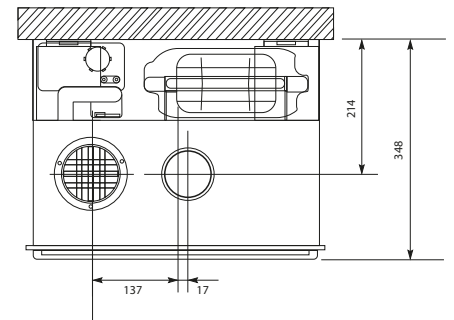
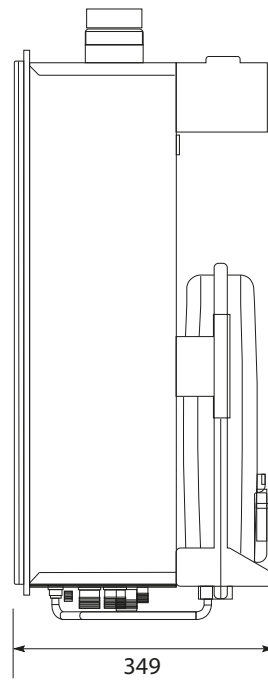
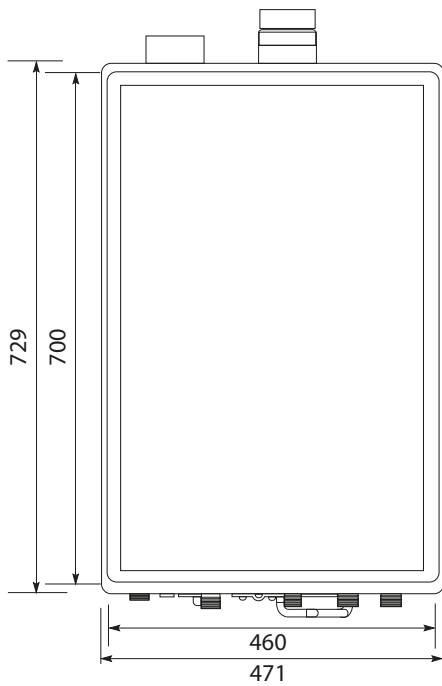
A MAX 30  
A MAX 35



A MAX 30  
A MAX 35



A MAX 50



### Условия транспортировки и хранения

Транспортирование котлов может осуществляться всеми видами транспорта, в соответствии с правилами, действующими для данного вида транспорта.

При транспортировании должна быть исключена возможность перемещения котлов внутри транспортного средства.

Котлы должны храниться в закрытом помещении, в упаковке предприятия - изготовителя, изготовителях в условиях, исключающих возможность воздействия прямых солнечных лучей, влаги и резких колебаний температуры.

Котел должен храниться при температуре окружающего воздуха в пределах от +1 °С и относительной влажности воздуха не более 80%.



## ТЕХНИЧЕСКИЕ ХАРАКТЕРИСТИКИ КОТЛОВ DAESUNG CLASS A MAX

| Модель                                     |                             |                | A MAX 16                      | A MAX 21 | A MAX 24 | A MAX 30    | A MAX 35 | A MAX 41 | A MAX 50    |  |
|--|-----------------------------|----------------|-------------------------------|----------|----------|-------------|----------|----------|-------------|--|
| Назначение                                 |                             |                | Настенный двухконтурный котел |          |          |             |          |          |             |  |
| Тип газа                                   |                             |                | Природный/ Сжиженный          |          |          |             |          |          | Природный   |  |
| КПД  |                             | %              | 92                            |          |          |             |          | 91.2     | 89.1        |  |
| Номинальная мощность                       | Отопление                   | кВт            | 15.1                          | 20.9     | 23.3     | 29.1        | 34.9     | 40.7     | 50          |  |
|  | ГВС                         | кВт            | 20.9                          | 20.9     | 23.3     | 29.1        | 34.9     | 40.7     | 50          |  |
| Площадь отопления Мин./Макс.               |                             | м <sup>2</sup> | 100-150                       | 150-180  | 180-220  | 200-250     | 250-300  | 300-350  | 500-600     |  |
| Диапазон регулировки температуры отопления | Отопление                   | °C             | 40~80                         |          |          |             |          |          |             |  |
|  | ГВС                         |                | 37~60                         |          |          |             |          |          |             |  |
| Рабочее давления                           | Макс.                       | Отопление      | 3.0                           |          |          |             |          |          |             |  |
|  |                             | ГВС            | 8.0                           |          |          |             |          |          |             |  |
|  | Мин.                        | Отопление      | 0.6                           |          |          |             |          |          |             |  |
|  |                             | ГВС            | 0.5                           |          |          |             |          |          |             |  |
| Производительность ГВС                     | ΔT=25°C                     | л/м            | 12.0                          |          | 13.3     | 16.7        | 20.0     | 23.3     | 28.7        |  |
| Расход газа (Отопление)                    | Природный м <sup>3</sup> /ч | Max            | 1.75                          | 2.43     | 2.71     | 3.38        | 4.06     | 4.73     | 5.93        |  |
|  |                             | Min            | 0.78                          | 0.78     | 0.94     | 1.33        | 1.33     | 1.33     | 0.66        |  |
|  | Сжиженный / Max             | кг/ч           | 1.32                          | 1.82     | 2.03     | 2.54        | 3.04     | 3.55     | 4.45        |  |
| Давление газа на входе                     | Природный                   | мбар           | 10~25                         |          |          |             |          |          |             |  |
|  | Сжиженный                   |                | 25~33                         |          |          |             |          |          |             |  |
| Напряжение                                 |                             | В/Гц           | 230/50                        |          |          |             |          |          |             |  |
| Расход электричества                       |                             | Вт             | 110                           |          | 115      | 130         | 145      | 155      | 210         |  |
| Диаметры дымохода                          |                             | мм             | 60/100(75/75)                 |          |          |             |          | 75/75    |             |  |
| Размер соединительных труб                 | Отопление                   | дюйм           | G 3/4"                        |          |          |             |          |          |             |  |
|  | ГВС                         |                | G 1/2"                        |          |          |             |          |          | G3/4"       |  |
|  | Газ                         |                | G 1/2"                        |          |          | G3/4"       |          |          |             |  |
| Размер                                     |                             | мм             | 670x420x220                   |          |          | 700x460x220 |          |          | 729x471x349 |  |
| Вес  |                             | кг             | 22                            |          | 23       | 26          |          |          | 44          |  |

## **ВНИМАНИЕ!**

Установка, первое включение, эксплуатационные регулировки должны выполняться в соответствии с инструкциями и только специалистами авторизованных сервисных центров DAESUNG или сотрудниками газовых служб имеющих допуск к работе с газовым оборудованием. Неправильная установка может привести к нанесению ущерба людям, животным или предметам, за который изготовитель не несет ответственности.

*Подробная информация указана в гарантийном талоне и руководстве пользователя, пожалуйста ознакомьтесь перед использованием.*



ООО «Дэсунг Рус»

123610, г. Москва, Краснопресненская  
набережная, д. 12, этаж 7, пом. 701 В, ком. 1-7

ЕДИНАЯ СПРАВОЧНАЯ СЛУЖБА

**8 (800) 234 93 35**

звонок бесплатный по России